



Hillrom™

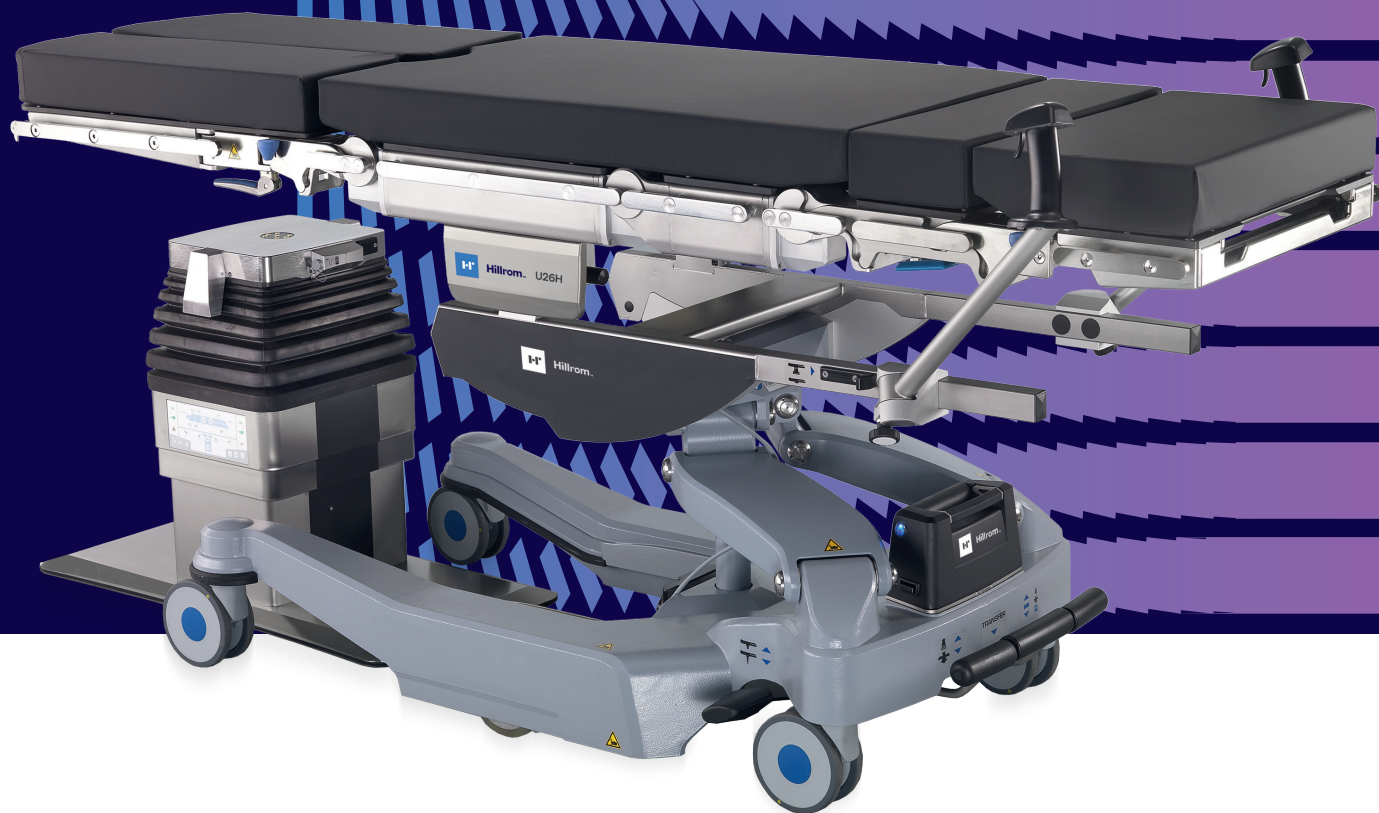


Table d'opération TS7500

Une technologie d'avance



UNE TECHNOLOGIE DE RÉFÉRENCE

Aujourd'hui et pour l'avenir

Pour répondre aux exigences du bloc opératoire, les équipements doivent faire preuve d'une flexibilité et d'une sécurité hors pair. Afin d'optimiser l'efficacité du flux de travail, Hillrom a mis au point une nouvelle génération de tables d'opération: TS7500. Ce système facilite le travail ergonomique des intervenants, même avec des patients pouvant peser jusqu'à 400 kg. La version de la table d'opération TS7500 SensorLine facilite, simplifie et sécurise encore plus la prise en charge de vos patients.

Résultat: une solution innovante grâce à laquelle votre bloc opératoire est parfaitement évolutif pour l'avenir.

SÉCURITÉ, ERGONOMIE, EFFICACITÉ

La table d'opération TS7500 vous fait entrer dans une nouvelle ère où fonctionnalité rime avec convivialité d'utilisation et design

SÉCURITÉ DU FLUX DE TRAVAIL

La table d'opération TS7500 intègre, en combinaison avec l'évolution SensorLine, des fonctions d'assistance additionnelles, comme la surveillance de collision et la protection contre les surcharges: un progrès supplémentaire dans la sécurité du travail au bloc opératoire.

FLEXIBILITÉ HORS PAIR

En donnant accès à des plages de réglage extrêmes, la table d'opération TS7500 s'impose comme la solution de prédilection pour toutes les disciplines opératoires, quelles qu'elles soient.

ERGONOMIE DE LA MANIPULATION

Le système de points de couplage intuitif permet de mobiliser tous les composants sans effort. L'allègement de ces composants peut atteindre 25%, ce qui facilite énormément le quotidien.





Interface d'intégration flexible pour un système hybride multifonction

TABLE D'OPÉRATION TS7500 HYBRID

Le poste de commande du bloc hybride

Le bloc opératoire hybride avec système d'imagerie de pointe est l'avenir d'une prise en charge globale du patient. Equipée d'une table d'opération polyvalente, votre salle hybride vous permettra encore plus de liberté dans la réalisation de chirurgies mini-invasives et multidisciplinaires. La table d'opération TS7500 permet un usage flexible de la salle d'opération donc une planification adaptée et une disponibilité accrue, ce qui augmente la rentabilité.

SIEMENS
Healthineers

PHILIPS

Canon

IMRIS

BRAINLAB

SHIMADZU
Excellence in Science

stryker

NUVASIVE

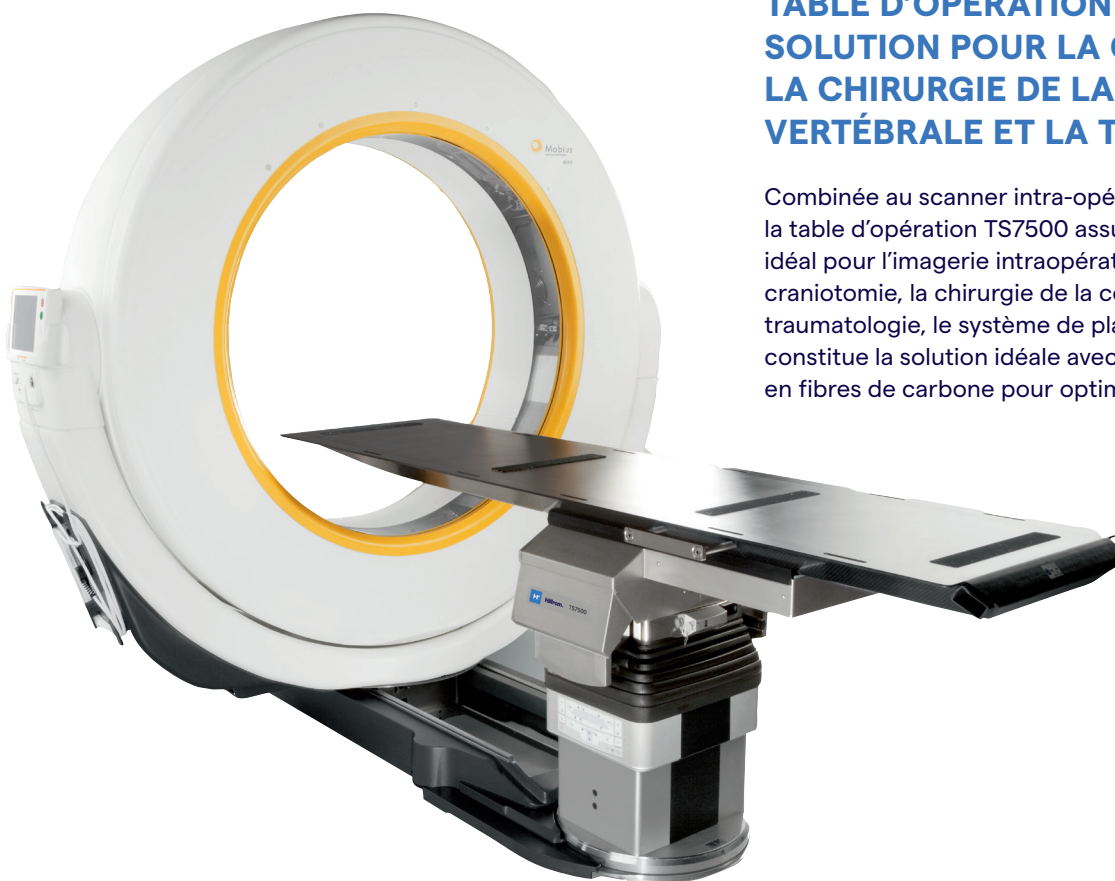
CARBON FLOATLINE - UNE TECHNOLOGIE INTELLIGENTE DE CAPTEURS POUR UN POSITIONNEMENT PRÉCIS DES PATIENTS

- Assistance lors d'interventions vasculaires par rotation autour d'un isocentre fixe grâce à la table d'opération TS7500 SensorLine, avec section de tête en option, non illustrée.
- Confort maximal avec radiotransparence jusqu'à 2 100 mm à 360°.
- Mouvement flottant grâce au module de commande Sensor Control FloatLine, relié à un réseau de capteurs de force.



TABLE D'OPÉRATION TS7500 – LA SOLUTION POUR LA CRANIOTOMIE, LA CHIRURGIE DE LA COLONNE VERTÉBRALE ET LA TRAUMATOLOGIE

Combinée au scanner intra-opératoire Airo de Mobius, la table d'opération TS7500 assure un flux de travail idéal pour l'imagerie intraopératoire. Utilisée pour la craniotomie, la chirurgie de la colonne vertébrale et la traumatologie, le système de plateaux interchangeables constitue la solution idéale avec modules et accessoires en fibres de carbone pour optimiser le flux de travail.



SÉCURITÉ ET INGÉNIOSITÉ - TABLE D'OPÉRATION TS7500 SENSORLINE

La table d'opération TS7500 SensorLine vous procure un supplément de sécurité et de flexibilité pour adapter vos exigences individuelles aux applications et configurations.

EXTENSION INTELLIGENTE DES FONCTIONS - OPTIMALE POUR CHAQUE APPLICATION

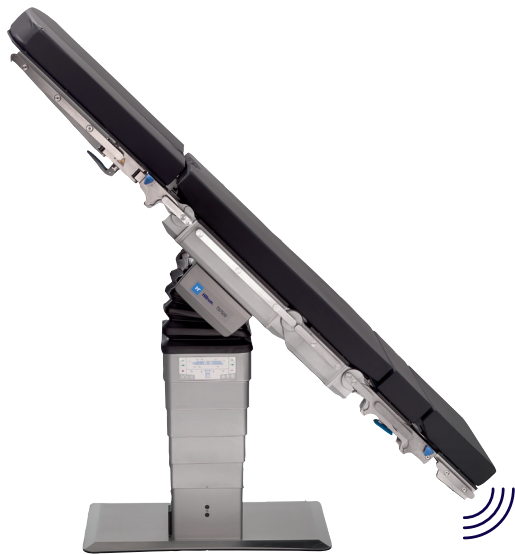
- Transfert individuel des patients pour un transport post-opératoire personnalisé.
- Hauteur de transfert configurable pour une prise en charge rapide.
- Rotation autour d'un isocentre fixe pour un confort maximal lors d'interventions de chirurgie vasculaire.
- Augmentation de la combinaison Tilt / Trendelenburg pour un accès optimal.
- Positionnement Trendelenburg rapide pour une prise en charge instantanée du patient en cas d'urgence.
- Verrouillage du panneau de commande pour une protection supplémentaire pendant les procédures.



Package pour la table
d'opération TS7500 SensorLine




Attention!
 Collision possible
 détectée.
 Appuyez sur le
 bouton en sur-
 brillance.

 Ignorer ?




Surveillance de collision par reconnaissance et évitement.


 Rev. Trend 45°
 Tilt Right 30°
 Height 120 cm
 Slide Head 282 mm
 Slide Right 10 mm
 Back 45°
 Leg -105°

 Menü
 Positionen

Indication permanente du statut de la table.




AVERTISSEMENT
 Charge admissible
 de la table
 d'opération
 presque atteinte!
 Ne pas continuer
 de déplacer la
 table.


Protection contre la surcharge pour une sécurité maximale du patient.


 Position 1
 Position 2
 Position 3
 Position 4
 Pos. Ref.
 Position...

Mémorisation instantanée des positions.

Une utilisation simple et intuitive.




AVERTISSEMENT
 Attention, position
 extrême! Veuillez
 bloquer le patient!

Système d'alarme intuitif pour une sécurité maximale du patient.

SÉCURITÉ DU POSITIONNEMENT À CHAQUE INTERVENTION

Grâce à la table d'opération TS7500, les possibilités de positionnement sont multiples afin de répondre aux applications les plus diverses: de la chirurgie générale à la neurochirurgie en passant par la gynécologie, l'urologie, la traumatologie et l'orthopédie. Un grand choix d'accessoires de positionnement et de composants spéciaux vient encore élargir votre liberté de configuration.



GYNÉCOLOGIE



ORTHOPÉDIE ET TRAUMATOLOGIE



CHIRURGIE THORACIQUE



CHIRURGIE GÉNÉRALE



NEUROVASCULAIRE



NEUROCHIRURGIE



La table d'opération TS750 permet un positionnement sûr dans une variété de procédures, y compris bariatrique en raison de sa limite de poids de 400 kg.



CHIRURGIE DE LA COLONNE VERTÉBRALE



ORTHOPÉDIE



CHIRURGIE VASCULAIRE

Transfert de patient assisté avec le chariot de transfert Shuttle

Optimisez le flux de travail au sein de la salle d'opération avec la table d'opération TS750. Le système de table interchangeable permet le transport du patient dans les zones suivantes du bloc opératoire:



TRANSFERT DU LIT PUIS INDUCTION

Quand la salle d'opération est encore occupée, il est possible d'induire avec le patient sur le chariot.



SALLE D'OPÉRATION

Sécurité et précision du transfert, réalisé en quelques gestes.

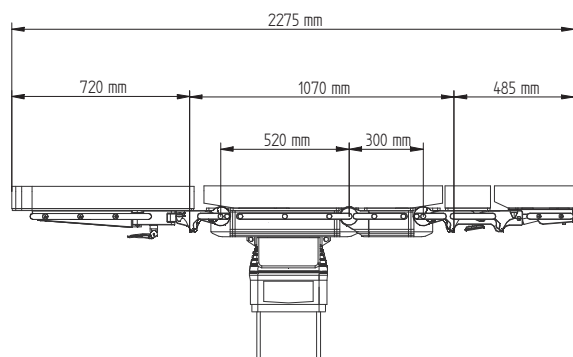


SORTIE

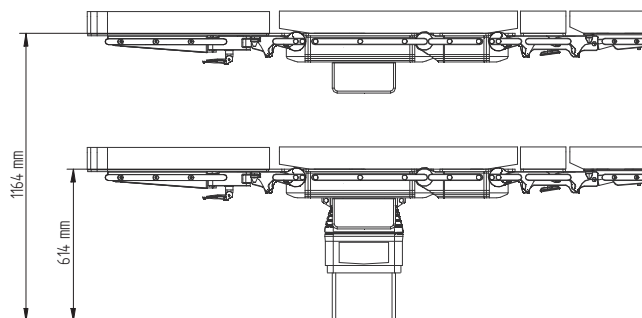
Transfert ergonomique du patient en salle de réveil.

Caractéristiques techniques détaillées

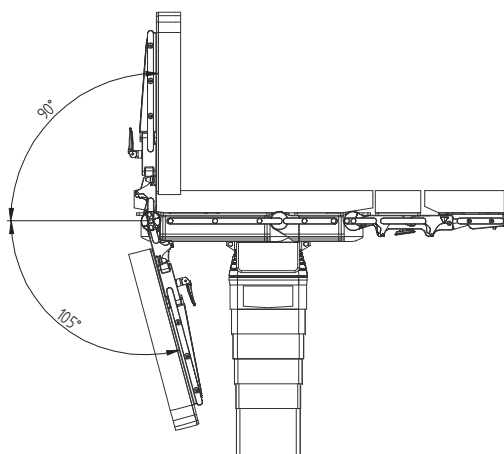
1



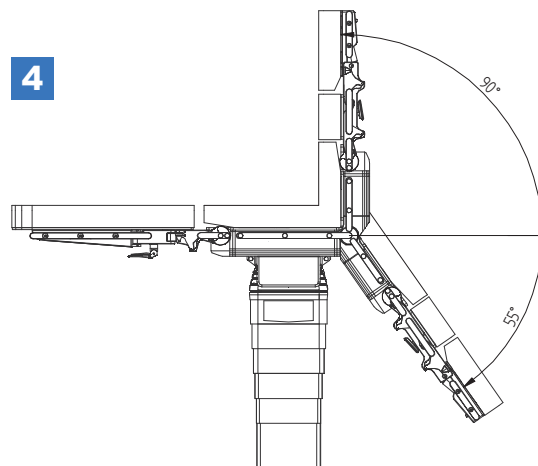
2



3



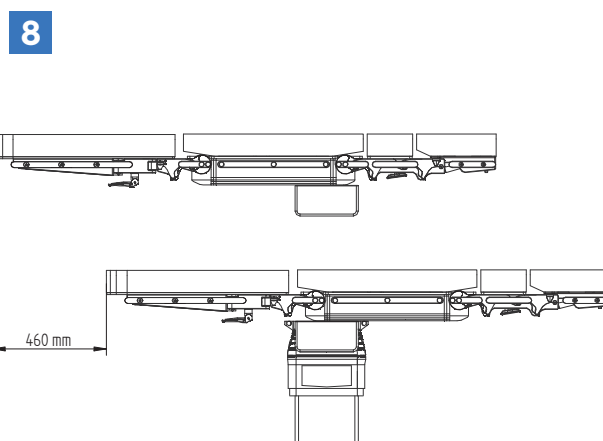
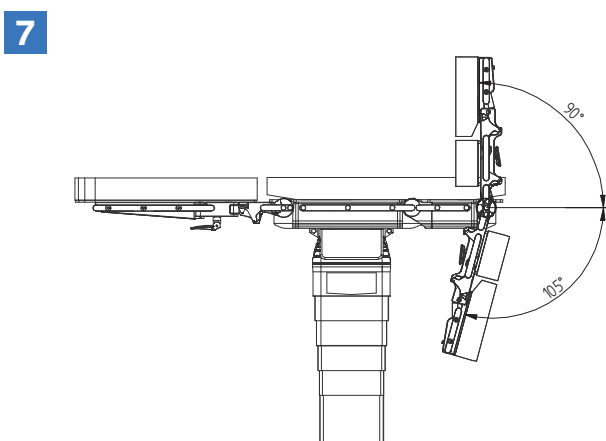
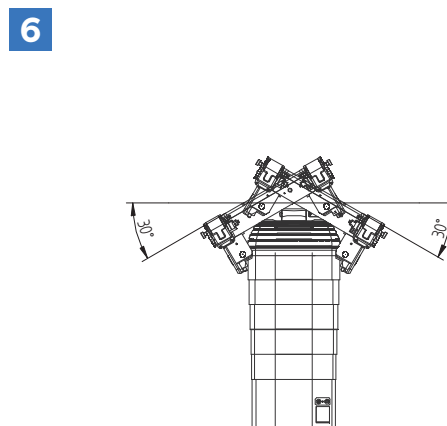
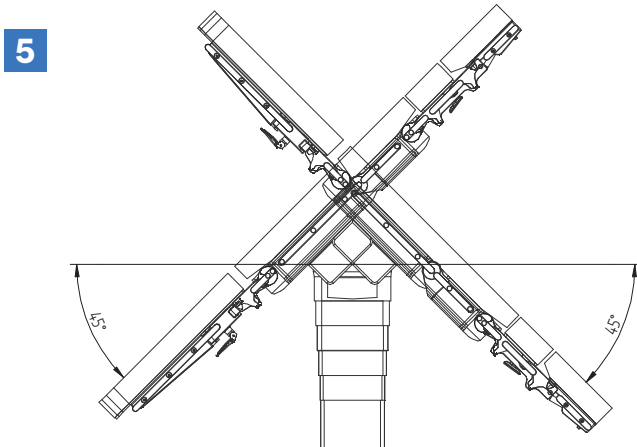
4



Colonnes	Colonne SC	Colonne FC	Colonne SMC, Hybrid MC ²	Colonne Hybrid SC, FC
Rotation	360° sans limitation	360° sans limitation	350° avec limitation	350° avec limitation
Hauteur colonne	490 mm-1 040 mm	520 mm-1 070 mm	510 mm-1 060 mm	490 mm-1 040 mm (SC), 520 mm-1 070 mm (FC)
Hauteur min. y compris plateau universel H	592 mm	622 mm	612 mm	—
Course	550 mm	550 mm	550 mm	550 mm
Section de colonne (L x I)	314 mm x 375 mm	314 mm x 375 mm	314 mm x 375 mm	314 mm x 375 mm
Trendelenburg / Latéral	± 45° / ± 30°	± 45° / ± 30°	± 45° / ± 30°	± 45° / ± 30°
Hauteur de la plaque de base	—	—	25 mm (1")	—
Poids max. de patient ¹	400 kg	400 kg	400 kg	400 kg

[1] Des limites s'appliquent selon le positionnement du patient.

[2] Chariot de nettoyage servant à soulever la colonne déplaçable et permettant le nettoyage hygiénique du dessous de la plaque de base.



Dessins 1–7: colonne déplaçable avec plateau universel U26 H
 Dessin 8: colonne déplaçable avec plateau universel U14 H

Plateaux	Plateaux universels ³⁻⁵			Plateaux spéciaux ³⁻⁵	
	U14 H	U24 H	U26 H	ST26 H	Carbon FloatLine
Longueur	1 070 mm	1 070 mm	1 070 mm	1 070 mm	2 290 mm
Largeur entre les rails	832 mm	600 mm	600 mm	600 mm	520 mm
Plage de réglage côté jambes	+ 90°/- 105°	+ 90°/- 105°	+ 90°/- 105°	+90° / -105°	—
Plage de réglage côté dos supérieur	—	—	+ 90°/- 105°	+90° /- 105°	—
Plage de réglage côté dos inférieur	+ 90°/- 105°	+ 90°/- 55°	+ 90°/- 55°	+ 90°/- 55°	—
Trendelenburg	—	—	—	± 20°	—
Translation longitudinale	460 mm	400 mm	400 mm	400 mm	800 mm
Translation latérale	—	—	—	—	± 125 mm

[3] Différents modèles de télécommande sont disponibles: filaire ou sans câble avec chargeur (installation mobile et murale).

[4] Les plateaux H peuvent être équipés de coussins Balanced, les plateaux CFL et ST26 de coussins Balanced ou Comfort Plus.

[5] Les plateaux universels existent également en version lavable.



Hillrom™

À PROPOS DE HILLROM

Hillrom est un leader mondial des technologies médicales dont les 10 000 employés poursuivent un même objectif : améliorer les résultats pour les patients et les prestataires de soins en faisant progresser les soins connectés. Nos innovations touchent plus de 7 millions de patients dans le monde chaque jour. Elles visent à permettre un diagnostic et un traitement précoces, à optimiser l'efficacité chirurgicale et à accélérer la récupération des patients, mais aussi à simplifier la communication clinique et à rapprocher les soins des gens. Ces résultats sont possibles grâce à des lits intelligents connectés, des lève-malades, des technologies d'évaluation et de surveillance des patients, des outils de collaboration pour les soignants, des appareils de soins respiratoires, du matériel avancé pour le bloc opératoire, etc., qui envoient des données exploitables en temps réel aux lieux de soins. Pour en savoir plus, rendez-vous sur hillrom.com.

Pour plus d'information merci de contacter
votre représentant Hillrom régional.

hillrom.com

Hill-Rom Pluvigner
Z.I du Talhouet
B.P 14
56 330 Pluvigner
Pluvigner, France
Phone: +33 (0) 2 97 50 92 12

La TS7500 dénomination correspond aux produits enregistrés suivant le marquage CE: TS 7500 - 4091000

Le produit TS7500 est destiné à être utilisé par les cliniciens et le personnel médical qualifié. Ce dispositif médical est un produit de santé réglementé qui, conformément à cette réglementation, porte le marquage CE. Hill-Rom vous recommande de lire attentivement les instructions détaillées pour une utilisation sûre et appropriée incluses dans les documents accompagnant les dispositifs médicaux. Le personnel des établissements de santé est responsable de la bonne utilisation et de l'entretien de ces dispositifs médicaux. Hill-Rom se réserve le droit de modifier sans préavis la conception, les spécifications et les modèles. La seule garantie offerte par Hill-Rom est la garantie écrite expresse étendue à la vente ou à la location de ses produits. TRUMPF Medizin Systeme GmbH + Co. KG est une filiale de Hill-Rom Holdings, Inc.